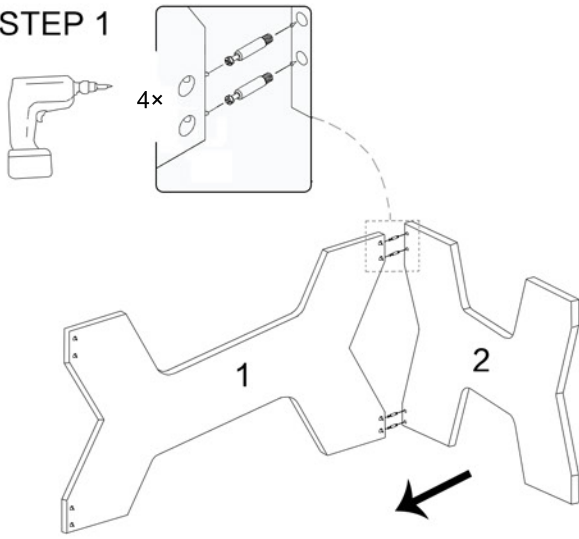
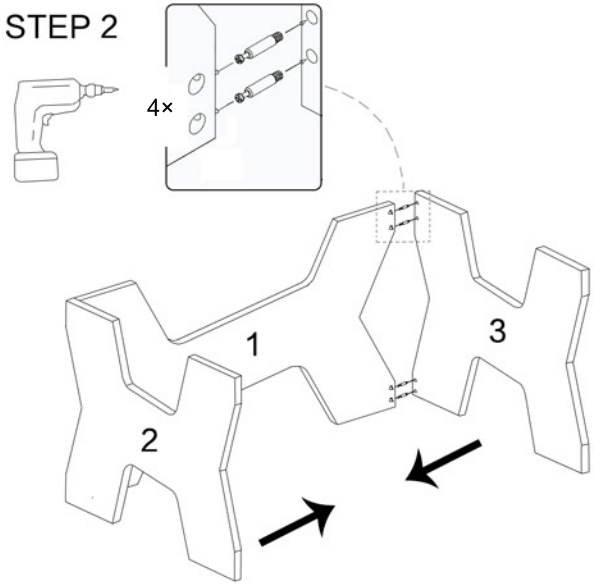


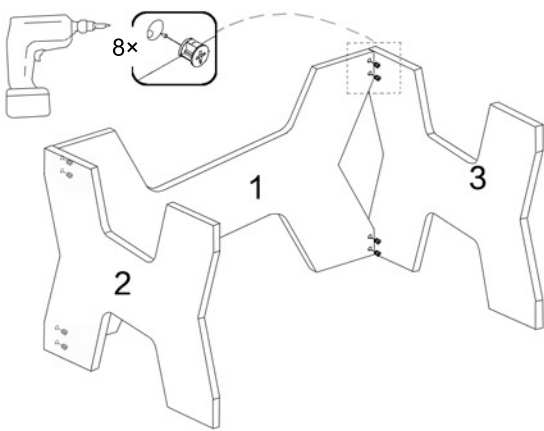
STEP 1



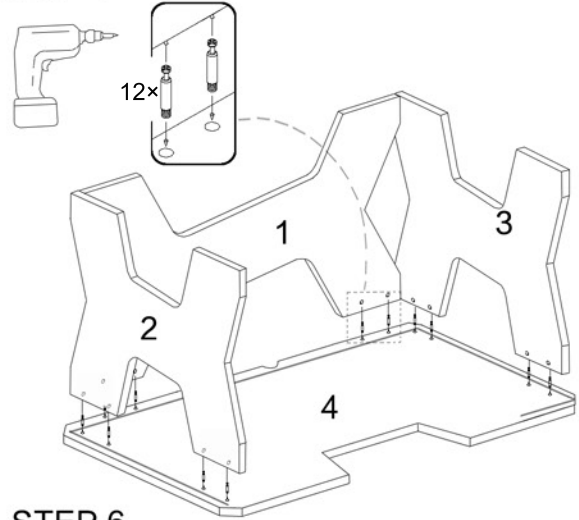
STEP 2



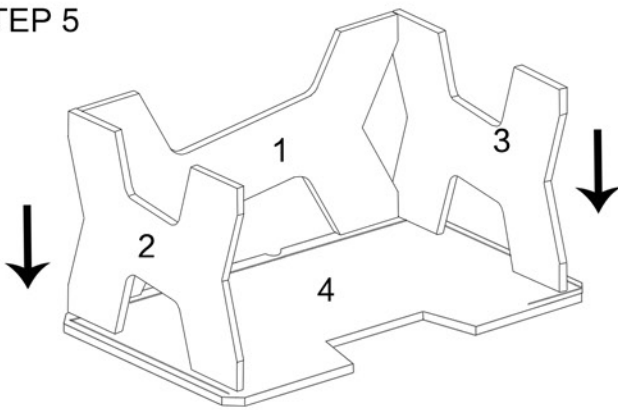
STEP 3



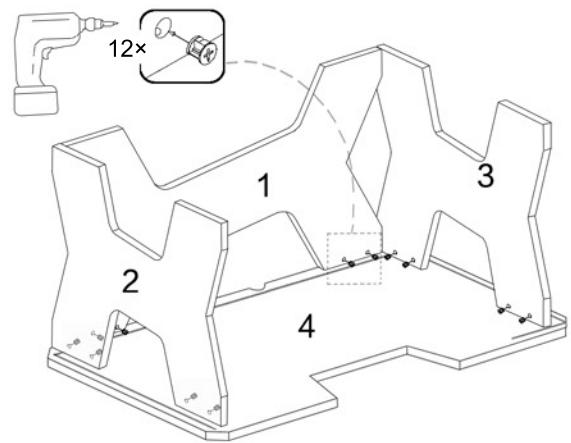
STEP 4



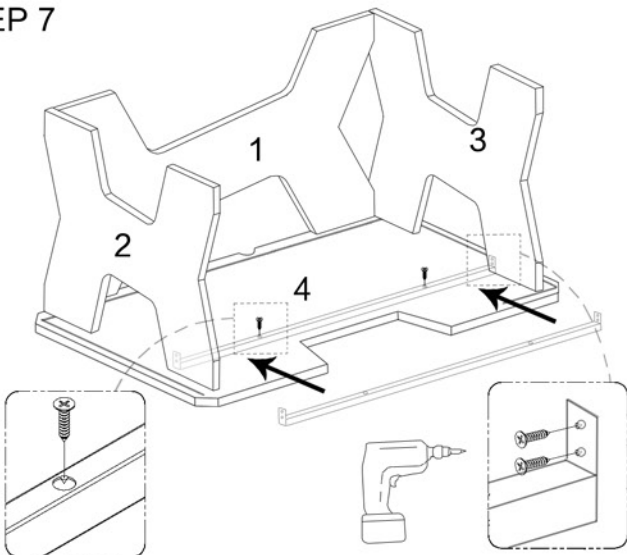
STEP 5



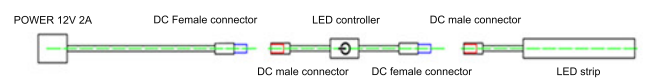
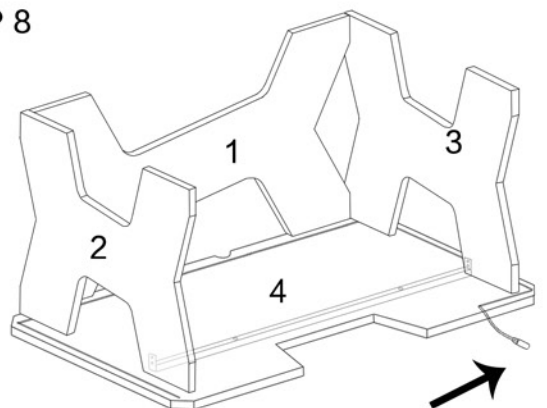
STEP 6



STEP 7



STEP 8



	CZ / FUNKCE TLAČÍTEK	SK / FUNKCIE TLAČIDIEL	EN / BUTTON FUNCTIONS
	Zvýšení / Snížení jasu	Zvýšenie / Zníženie jasu	Higher / Lower brightness
	Zapnout / Vypnout	Zapnúť / Vypnúť	On / Off
	Statické světlo v 8 barvách: RED = červená GREEN = zelená BLUE = modrá WHITE = bílá ORANGE = oranžová YELLOW = žlutá CYAN = tyrkysová PURPLE = fialová	Statické svetlo vo 8 farbách: RED = červená GREEN = zelená BLUE = modrá WHITE = biela ORANGE = oranžová YELLOW = žltá CYAN = tyrkysová PURPLE = fialová	Static light in 8 colours: Red / Green / Blue / White Orange / Yellow / Cyan Purple
	Střídání 3 nebo 7 barev rychlým tempem	Striedanie 3 alebo 7 farieb rychlým tempom	Flashing 3 or 7 colours at a fast pace
	Střídání 3 nebo 7 barev pomalým tempem	Striedanie 3 alebo 7 farieb pomalým tempom	Flashing 3 or 7 colours at a slow pace
	Střídání všech barev v rytmu hudby ve 4 různých stylech.	Striedanie všetkých farieb v rytme hudby v 4 rôznych štýloch.	Flashing all colours to the rhythm of a music in a 4 different styles.

UPOZORNĚNÍ

1. Zkontrolujte, zda je přijímač signálu správně připojen.
2. Zkontrolujte, zda mezi dálkovým ovladačem a přijímačem není žádná překážka.
3. Dálkový ovladač by se měl používat pouze v interiéru a v suchém prostředí. Vysoký tlak, vysoká teplota, nebo voda mohou způsobit poškození ovladače.

SPECIFIKACE

Provozní teplota: -20°C ~60°C
 Vstupní napětí: DC12-24V
 Čistá hmotnost: 50g

UPOZORNENIE

1. Skontrolujte, či je prijímač signálu správne pripojený.
2. Skontrolujte, či medzi diaľkovým ovládačom a prijímačom nie je žiadna prekážka.
3. Diaľkový ovládač by sa mal používať iba v interiéri a v suchom prostredí. Vysoký tlak, vysoká teplota, či voda môžu spôsobiť poškodenie ovládača.

ŠPECIFIKÁCIA

Prevádzková teplota: -20°C ~60°C
 Vstupné napätie: DC12-24V
 Čistá hmotnosť: 50g

WARNING

1. Make sure the receiver is properly connected.
2. Make sure there is no obstacle between remote control and the receiver.
3. Remote control should only be used indoor and in a dry environment. High pressure, high temperature or liquid is likely to cause a damage.

SPECIFICATION

Working Temperature: -20°C ~60°C
 Input voltage: DC12-24V
 Net weight: 50g