

ELITE CHAIRS



ERGONOMIC PRODUCTS
FOR PROFESSIONALS

mesh

TABLE OF CONTENTS

Obsah / Tartalomjegyzék / Inhaltsverzeichnis

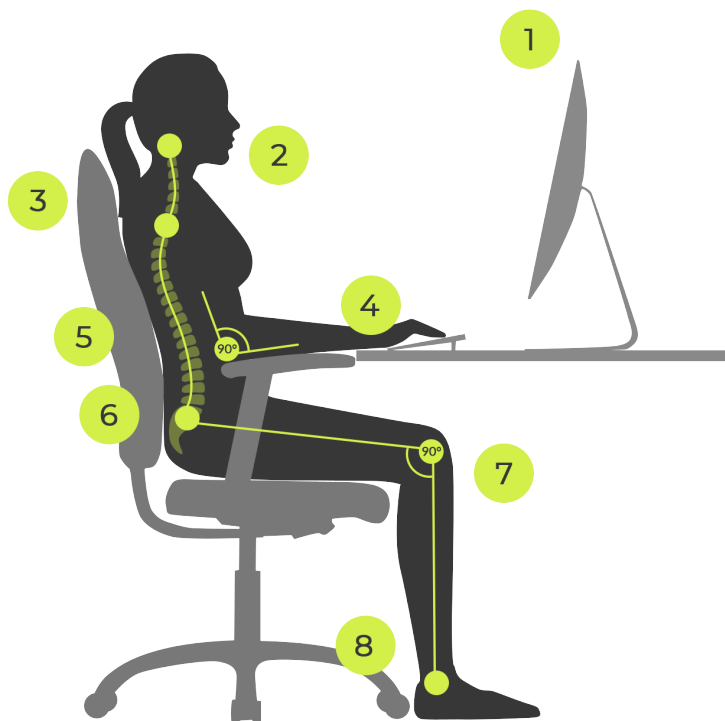
MSH-SEC - T3	Přehled / Áttekintés / Überblick / Overview	6
MSH-SEC - T3	Montáž / Összeszerelés / Montage / Assembly	8
MSH-SEC - T3P	Přehled / Áttekintés / Überblick / Overview	10
MSH-SEC - T3P	Montáž / Összeszerelés / Montage / Assembly	12
MSH-SEC - T3L	Přehled / Áttekintés / Überblick / Overview	14
MSH-SEC - T3L	Montáž / Összeszerelés / Montage / Assembly	16
MSH-SEC - H	Přehled / Áttekintés / Überblick / Overview	18
MSH-SEC - H	Montáž / Összeszerelés / Montage / Assembly	20
MSH-SEC - F	Přehled / Áttekintés / Überblick / Overview	22
MSH-SEC - F	Montáž / Összeszerelés / Montage / Assembly	24
MSH-SEC - B	Přehled / Áttekintés / Überblick / Overview	26
MSH-SEC - B	Montáž / Összeszerelés / Montage / Assembly	28
	CZ Návod k použití	29
	SK Návod na použitie	31
	HU Használati utasítás	33
	DE Bedienungsanleitung	34
	EN User's manual	35

Více informací k produktům
a podrobný návod k použití najdete:

Viac informácií k produktom
a podrobný návod na použitie nájdete:



elitechairs.cz



CZ / Víte, jak správně sedět?

- 1/ Oči ve výši horního okraje monitoru
- 2/ Vzpřímená krční část
- 3/ Uvolněná šíje a ramena
- 4/ Předloktí rovné či nakloněné mírně nahoru
- 5/ Hřbet opřený o opěradlo
- 6/ Podepřená křížová oblast
- 7/ Nohy v 90° úhlu a za hranicí sedadla
- 8/ Chodidla celou plochou na zemi či podložce

SK / Viete správne sedieť?

- 1/ Oči vo výške horného okraja monitora
- 2/ Vzpriamená krčná časť
- 3/ Uvoľnená šija a ramená
- 4/ Predlaktie rovné či naklonené mierne nahor
- 5/ Chrbát opretý o operadlo
- 6/ Podopretá krížová oblasť
- 7/ Nohy v 90° uhle a za hranicou sedadla
- 8/ Chodidlá celou plochou na zemi

HU / Ismeri a helyes ülés szabályait?

- 1/ A szemek és a monitor fenti éle egy magasságban legyenek
- 2/ Egyenesen tartot nyakrész
- 3/ Lazán tartot vállak és nyak
- 4/ Alkar egyenesen vagy lazán felfelé tartva
- 5/ A hát a háttámlához illesztve
- 6/ A derék alátámasztása
- 7/ A lábak 90° -on az ülés szélén túl tartva
- 8/ A lábak teljes területével a földön vagy lábtámlán elhelyezve

DE / Sitzen Sie richtig?

- 1/ Die Augen in der Höhe der Oberkante des Monitors
- 2/ Aufrechter Nackenteil
- 3/ Entspanntes Nacken und Schultern
- 4/ Der Unterarm gerade oder leicht nach oben geneigt
- 5/ Der Rücken gegen die Rückenlehne angelehnt
- 6/ Der Kreuzteil gestützt
- 7/ Beine im rechten Winkel und über der Grenze des Sitzes
- 8/ Die Fußsohlen mit ihrer ganzen Fläche am Boden gelegt

EN / Do you know how to sit properly?

- 1/ Screen at the eye level
- 2/ Neck part in upright position
- 3/ Shoulders in a relaxed position
- 4/ Forearms in a horizontal position
- 5/ Back on the backrest
- 6/ Lumbar part supported
- 7/ Legs in a 90° angle
- 8/ Feet fully on the ground



MSH-SEC-T3

PRODUCT OVERVIEW

Přehled / Prehľad / Áttekintés / Überblick



WEIGHT LIMIT

120 KG

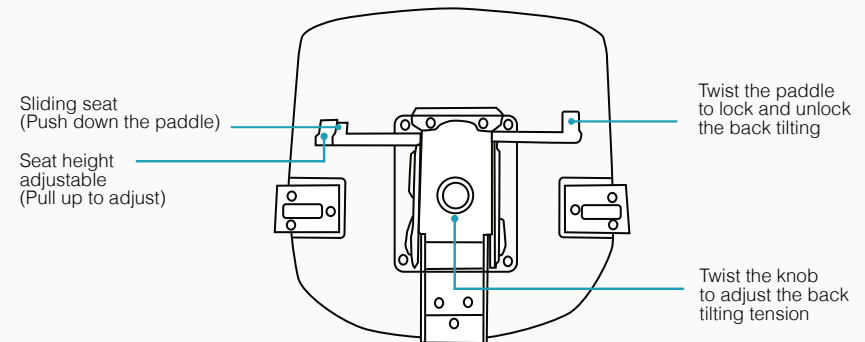
SEAT SIZE

45x47cm

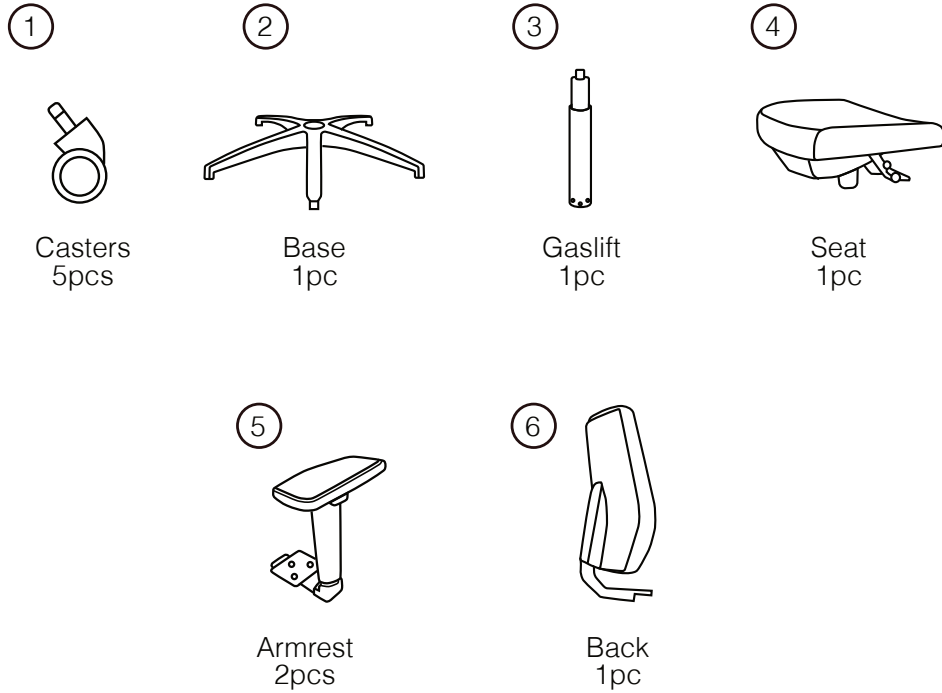
BACK SIZE

53x46cm

COLOUR

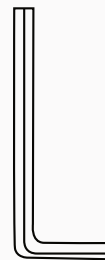


PARTS LIST

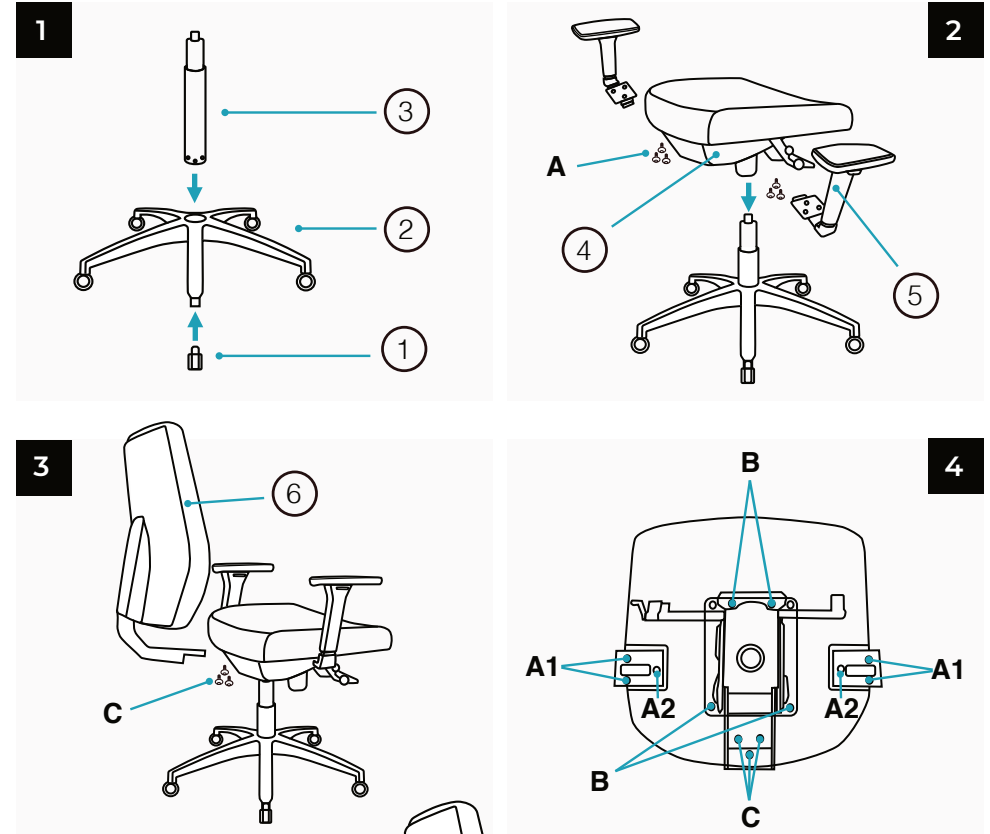


HARDWARE

- A1** M6*35 **4** PCS
- A2** M6*40 **2** PCS
- B** M6*25 **4** PCS
- C** M8*16 **3** PCS

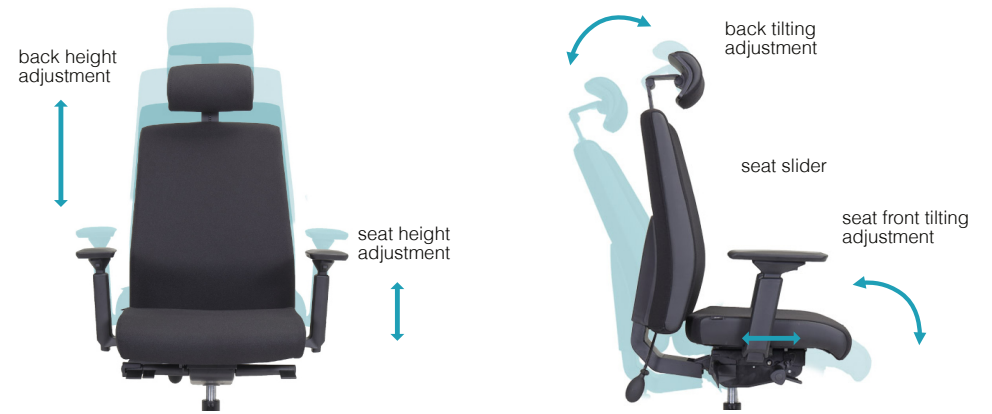


Allen Wrench
M5





MSH-SEC-T3P **PRODUCT OVERVIEW**
 Přehled / Prehľad / Áttekintés / Überblick

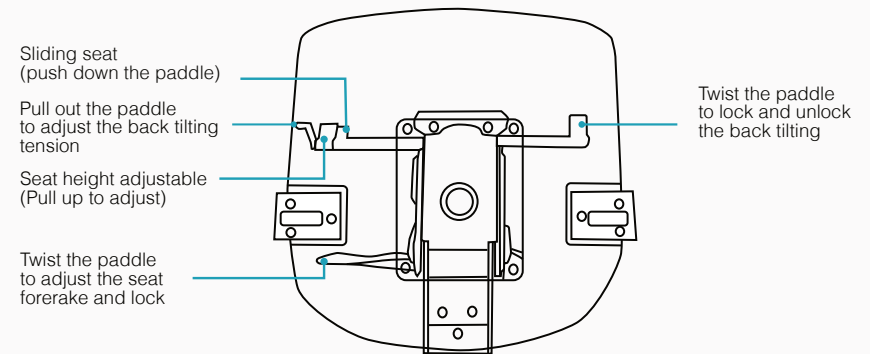
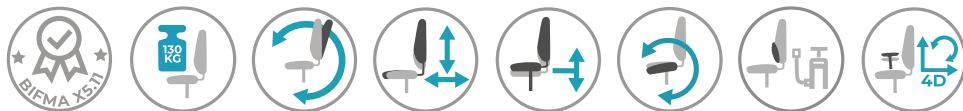


WEIGHT LIMIT
130 KG

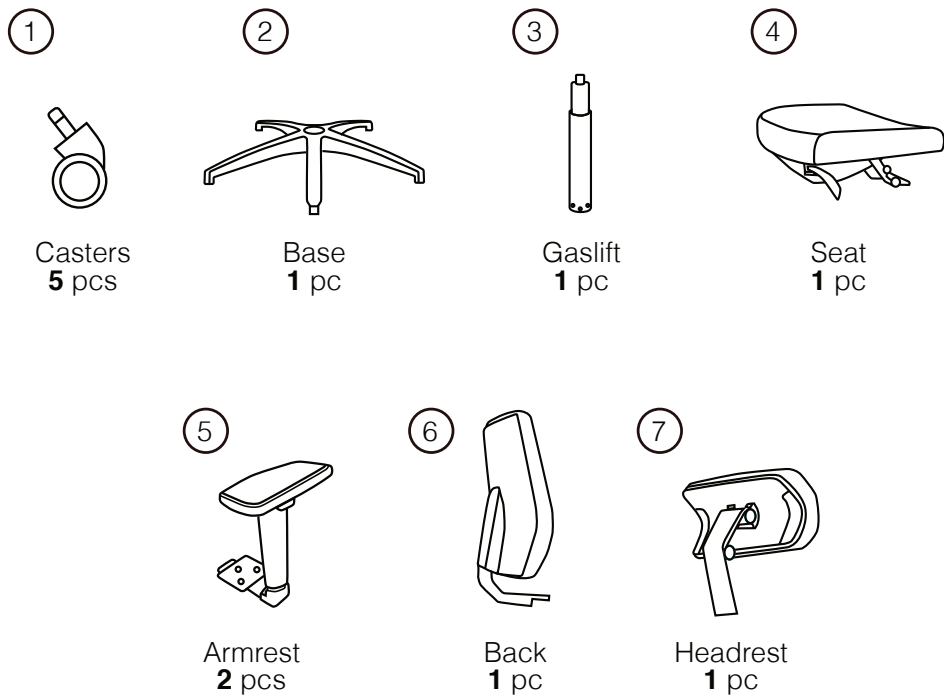
SEAT SIZE
45x47cm

BACK SIZE
58x47cm

COLOUR
●

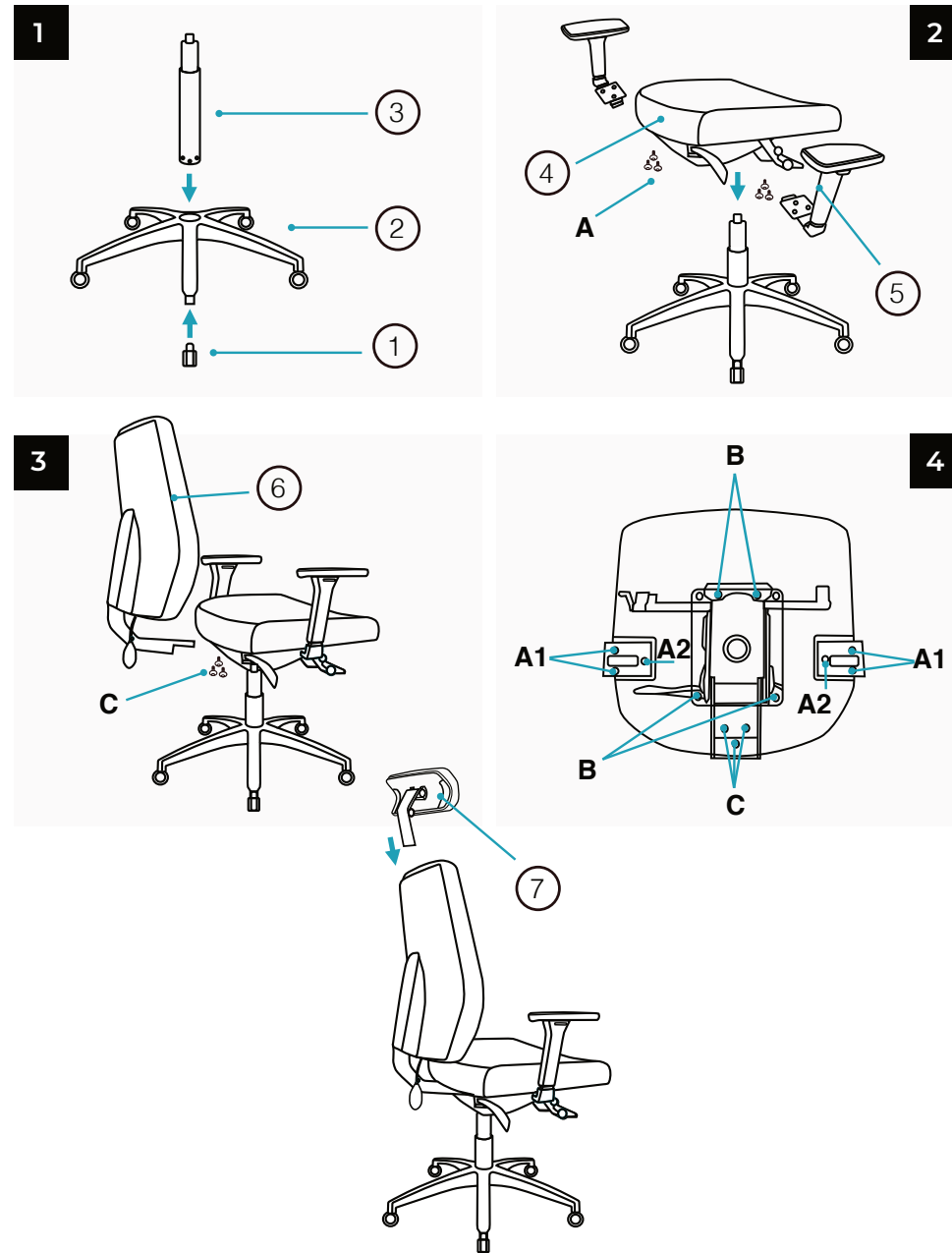
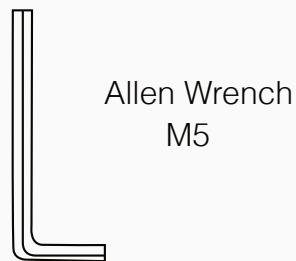


PARTS LIST



HARDWARE

- A1** M6*35 **4** PCS
- A2** M6*40 **2** PCS
- B** M6*25 **4** PCS
- C** M8*16 **3** PCS

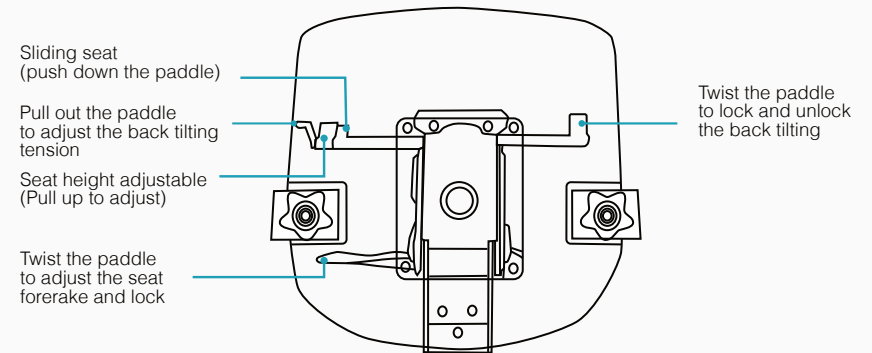
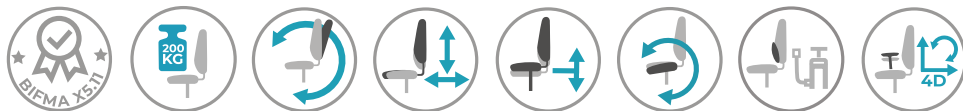




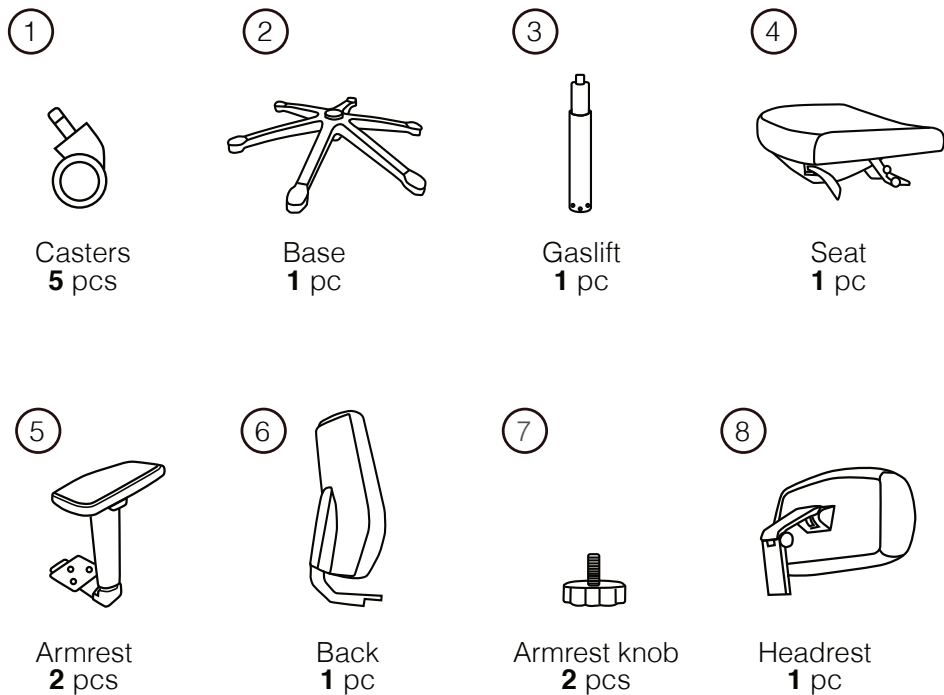
MSH-SEC-T3X PRODUCT OVERVIEW
 Přehled / Prehľad / Áttekintés / Überblick



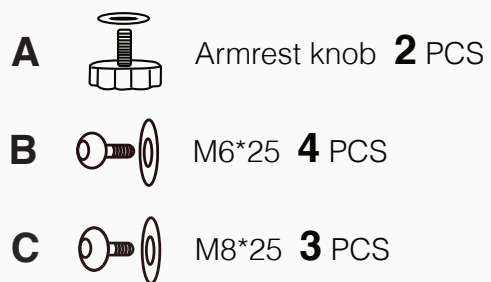
WEIGHT LIMIT 200 KG | **SEAT SIZE** 58x49cm | **BACK SIZE** 61x43cm | **COLOUR** ●



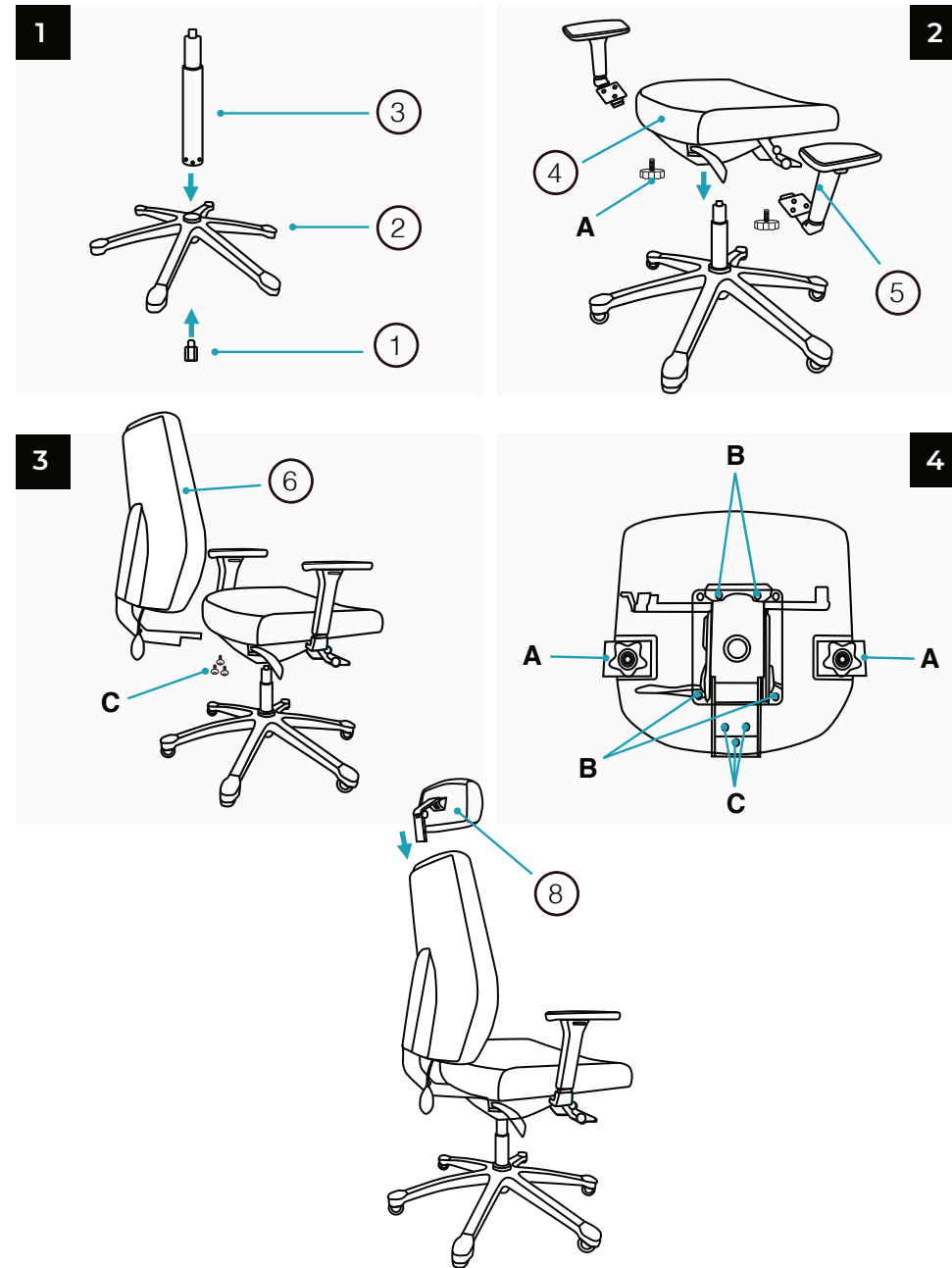
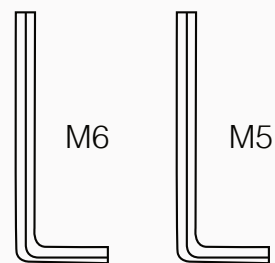
PARTS LIST



HARDWARE



Allen Wrench



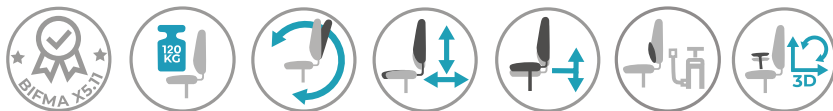


WEIGHT LIMIT
130 KG

SEAT SIZE
43x48cm

BACK SIZE
72,5x48cm

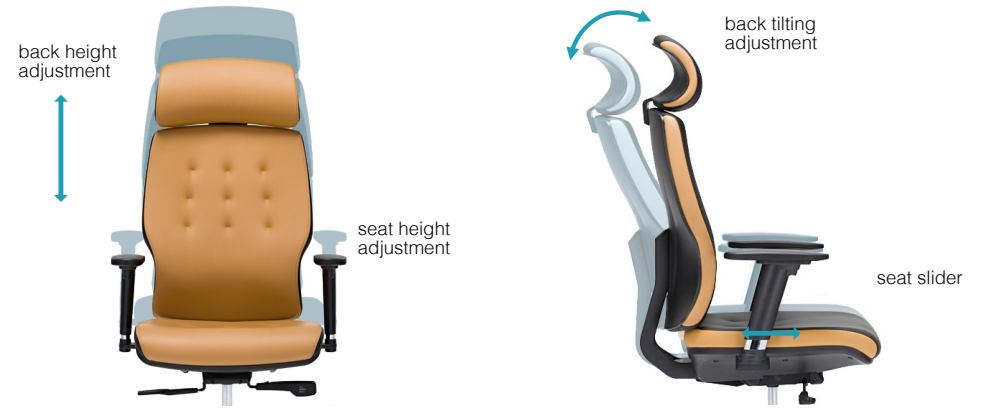
COLOUR



MSH-SEC-H

PRODUCT OVERVIEW

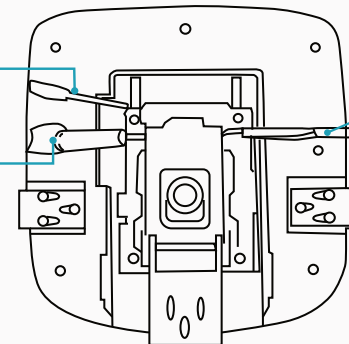
Přehled / Prehľad / Áttekintés / Überblick



Warning: Pumping the air lumbar over 18 times may cause explosion and injury.

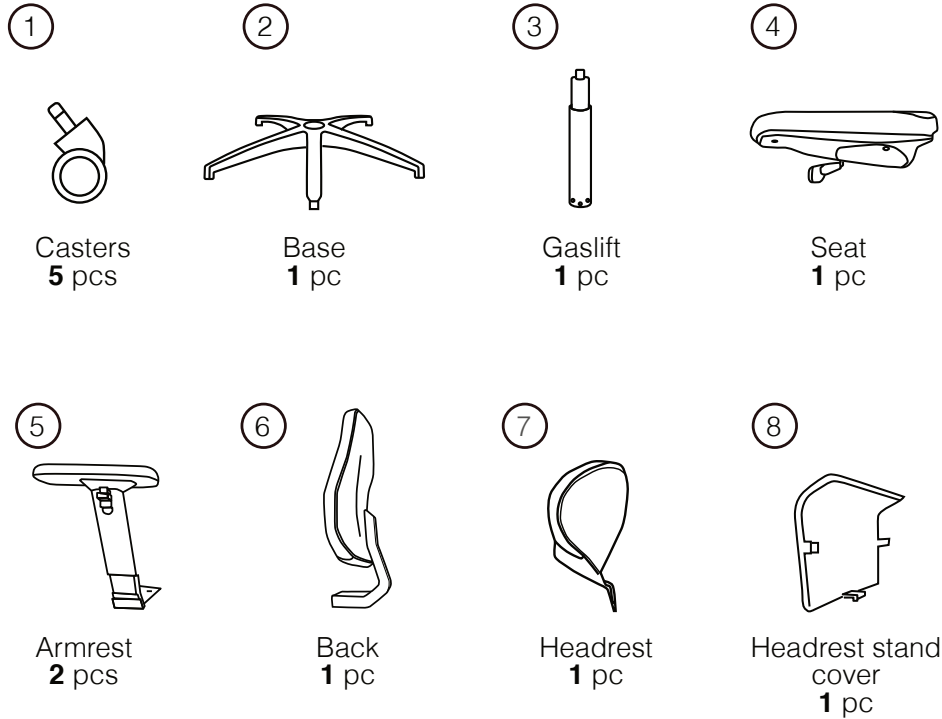
Seat sliding adjustment
(Pull up to adjust seat depth
meanwhile stand up to
reset automatically)

Seat height adjustment
(Pull up to adjust)



Back tilting adjustment
(Push forward to lock,
lean back a little to unlock
after pull back the handle)

PARTS LIST



HARDWARE

Armrest screws

A M6*30 **6** PCS (M5)

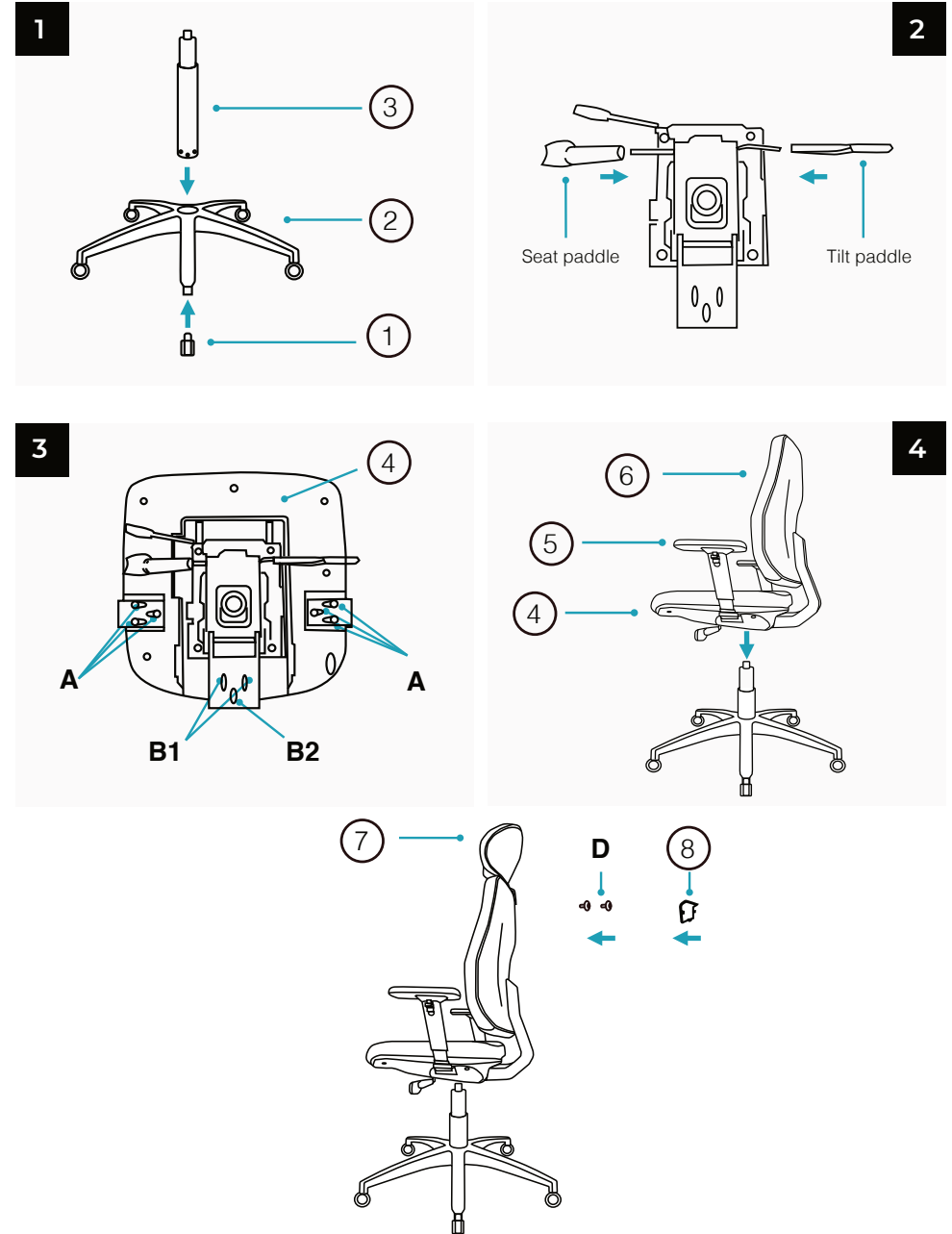
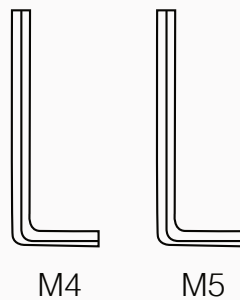
Bracket screws

B1 M8*20 **2** PCS (M5)

B2 M8*16 **1** PCS (M5)

D M6*25 **2** PCS (M4)

Allen Wrench





WEIGHT LIMIT
130 KG

SEAT SIZE
44x48cm

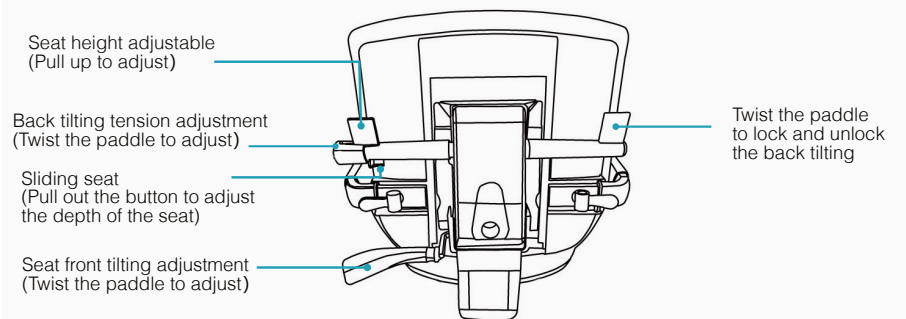
BACK SIZE
61x46cm

COLOUR

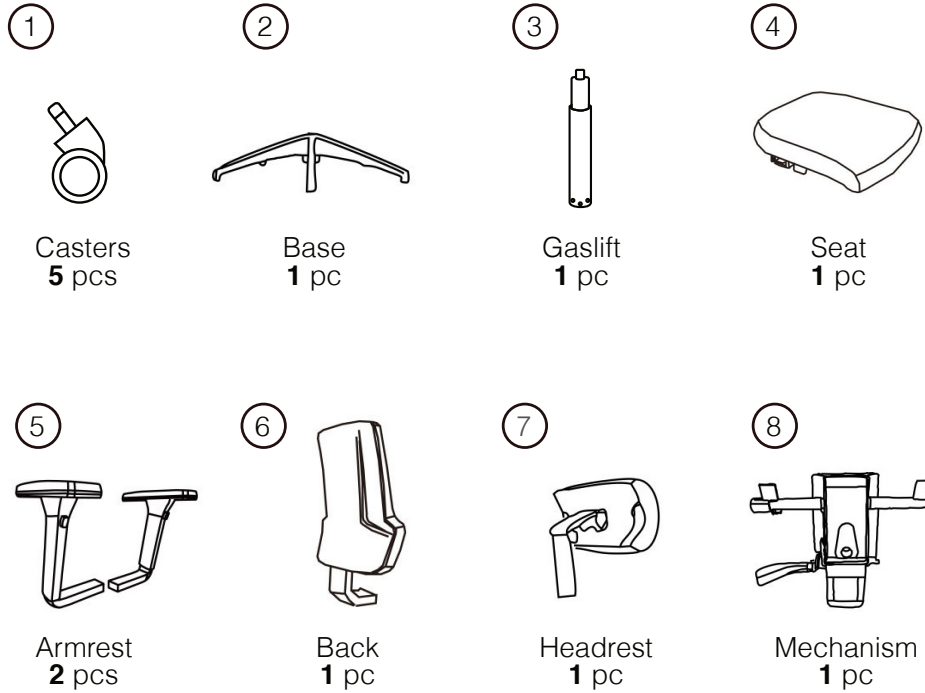


MSH-SEC-F

PRODUCT OVERVIEW
Přehled / Prehľad / Áttekintés / Überblick



PARTS LIST



HARDWARE

Armrest screws



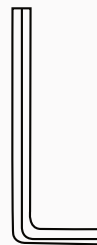
2 PCS

Bracket screws

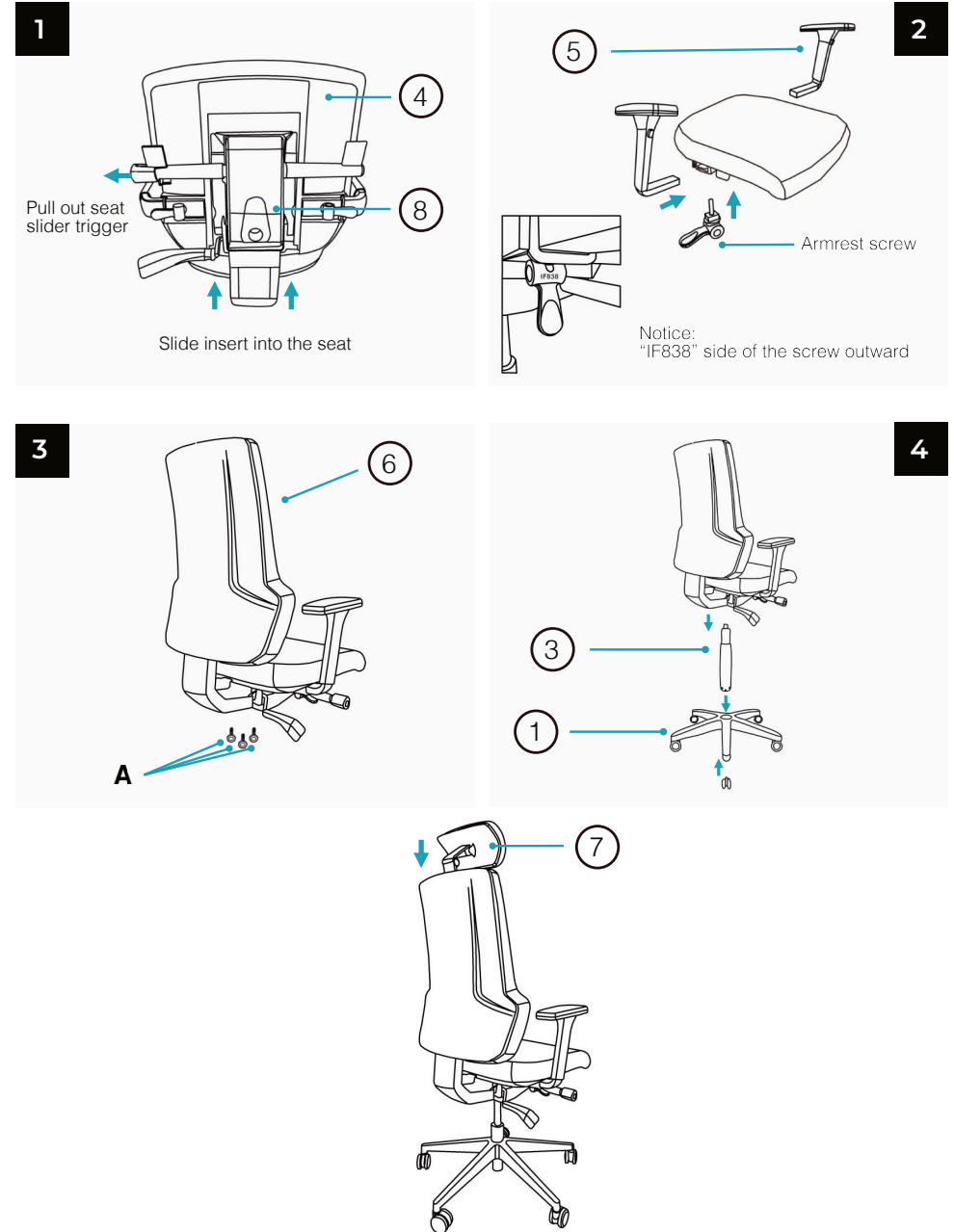


M8*16 3 PCS

Allen Wrench



M5





B
ELITE
CHAIRS

WEIGHT LIMIT
130 KG

SEAT SIZE
33x33cm

HEIGHT
58,5-87,5cm

COLOUR
● ●

WEIGHT LIMIT
130 KG

SEAT SIZE
33x33cm

HEIGHT
46,5-64cm

COLOUR
● ●

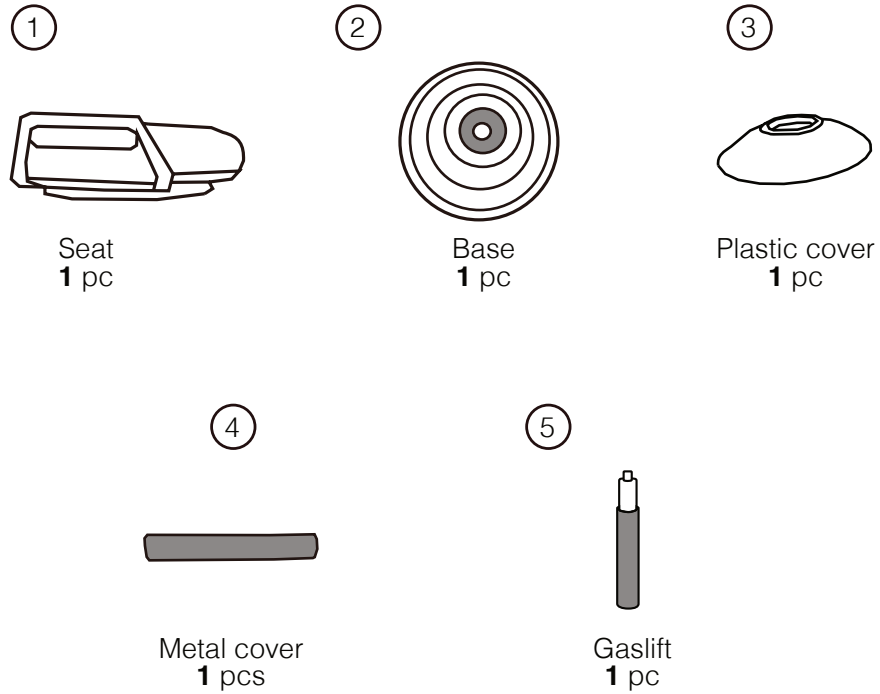
MSH-SEC-B

PRODUCT OVERVIEW

Přehled / Prehľad / Áttekintés / Überblick



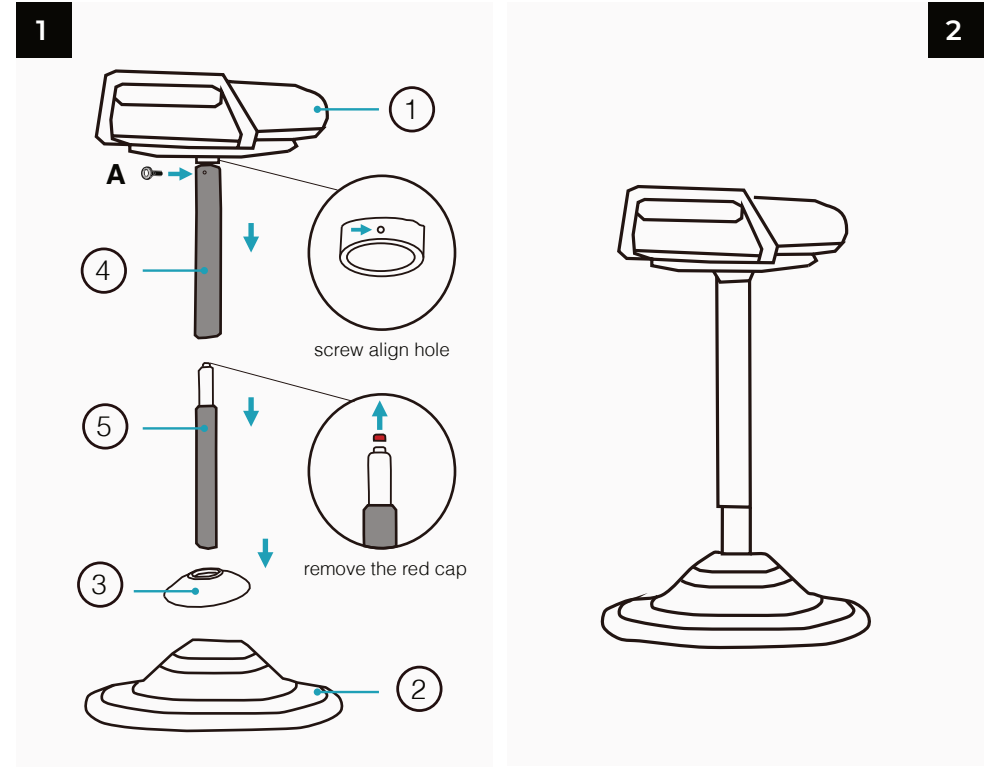
PARTS LIST



HARDWARE

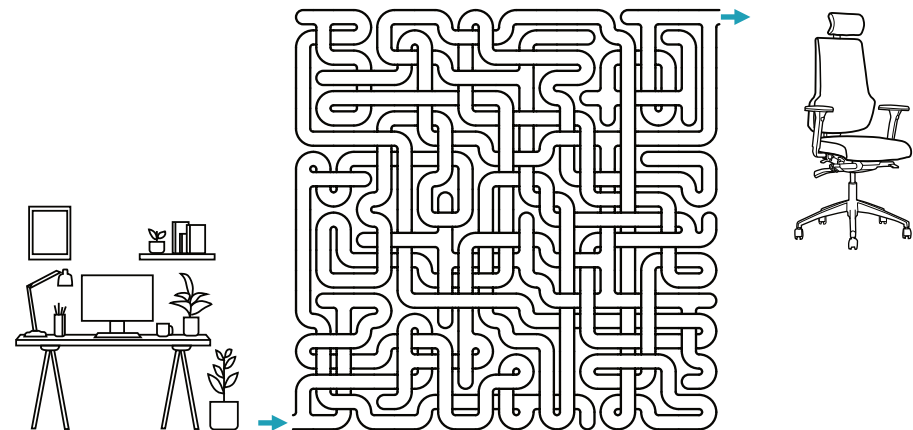
Gaslift cover screws

A  M4*10 **1** PC



TAKE A BREAK

Dej/daj si pauzu / Szünetet tartani / Machen Sie eine Pause



OŠETŘOVÁNÍ LÁTEK

Pomocí vysavače s jemným sacím režimem odstraňte prach, na povrch použijte měkký kartáč. Podle potřeby otřete látku mírně navlhčeným bavlněným hadrem. V případě rozlité tekutiny opatrně použijte bavlněný hadřík nebo papírový ubrousek tak, aby se tekutina vsákla a nerozmažala. Hrubší rozliti odstraňte tupým předmětem (aby nebyl povrch poškrábaný). Čistit třeba co nejdříve, aby tekutina na povrchu nezaschla. Na detailní čištění doporučujeme jemný prací prostředek s trochou vlažné vody (maximálně 30°C). Na skvrny netlačte, použijte raději navlhčenou houbu. Po směru vlasečnic postupně čistěte od kraje po střed opatrně, aby se nezvětšovala znečištěná část. Opatrnost je nutná, aby se předešlo vtlačování čistícího roztoku do tkaniny a její promáčení. Suchou utěrkou vsajte přebytečnou vlhkost. Nechte vysušit povrch v běžné pokojové teplotě, vyhněte se sušení látek na slunci, při tepelném zdroji nebo fénování. Při závažnějším znečištění použijte prostředek na čalounění nebo suchou pěnu. V případě, že byste nevěděli nebo nechtěli povrch očistit, obraťte se na specialisty v čistírnách.

Pokud na očištěné ploše objevíte žmolky, zkuste je jemným kartáčem vyčesat. Detailním odstřížením nebo speciálním strojkem můžete díky pevnosti syntetického vlákna žmolky odstranit. Vyvarujte se vytrhávání žmolků, protože by to mohlo poškodit materiál a narušit tak estetický zjev.

OŠETŘOVÁNÍ KŮŽE

Proti prachu doporučujeme vysavač s jemným sacím režimem nebo jemně navlhčenou bavlněnou utěrku. V případě polítků kůže (nebo jiného znečištění), ihned tekutinu odsajte suchou bavlněnou nebo papírovou utěrkou, abyste zabránili zaschnutí nečistot. Pro zefektivnění doporučujeme trochu vlažné vody. Vytírání nečistot opakujte, dokud povrch nebude zcela suchý. Důležité je tento proces provést ihned, aby se předešlo absorbování skvrny do kůže. Konzervaci kůže a kompletní čištění doporučujeme 2 až 4 krát za rok, podle toho, jak často a jaké množství speciálního prostředku bylo aplikováno na kůži. Přípravky vyzkoušejte nejprve na méně viditelném místě.

DALŠÍ INFORMACE

Potahové látky disponují rozličnou strukturou oproti látkám oděvním, jejich praní proto není vhodné. Pro zachování pružnosti, pevnosti a sytosti barev nevystavujte potahové látky slunečnímu záření, proudění studeného vzduchu (například z klimatu), sálavému teplu a jiným vlivům, které by mohly způsobit znehodnocení materiálu. Vlákna poškozují i abrazivní materiály jako jsou částice písku a prach. K narušení barevného pigmentu a zaskvrnění dochází i při kontaktu čalounění s potem, kosmetickými přípravky či kožním mazem. Těmito vlivy sice není patrné okamžité poškození, jako tomu je při polítků tekutinou, avšak postupně se může materiál rychleji opotřebovat. Během čalounění i používání výrobku se zvykne potahový materiál vrásnit a vlnit. Také nejvíce zatížené pasáže zvyknou vzájemným třením vytvářet žmolky.

OSTATNÍ ČÁSTI

U ostatních částech výrobku je možné používat běžné čisticí prostředky určené například na: sklo, kov, plast a podobně. K odstranění hrubého znečištění je vhodné použít vlhkou houbu a vlažnou vodu s šetrným, ne agresivním prostředkem. Otočnému litinovému kování netřeba věnovat speciální pozornost, jeho promazávání není nutné. Ředidla, čisticí pasty s abrazivním účinkem, chemická rozpouštědla (typu: trichlorethylen, aceton nebo benzín) jsou na čištění ostatních materiálů nevhodné. Pro zajištění ochrany podlah či parket před poškrábáním doporučujeme pravidelně kontrolovat opotřebení kluzáků.

OKOLNÍ PROSTŘEDÍ

Tvarovou deformaci výpletu, nebo poškození čalúnneho materiálu může způsobit větší vlhkost vzduchu (větší než 60% nebo menší než 40%). Další nežádoucí jevy jakými jsou: praskání dřevěných částí, kůže či změny zabarvení dochází, pokud je výrobek vystaven přímému slunečnímu záření nebo pokud je příliš blízko krbu, či jinému zdroji tepla. Doporučujeme dávat pozor i na ostré předměty a domácí zvířata, které mohou způsobit poškrábání materiálu.

MONTÁŽ VÝROBKŮ A KONTROLA SPOJU

Postupujte přesně podle montážního návodu během montování výrobku. Doporučujeme pravidelně dotahovat skrutky a šrouby sloužící k propojení jednotlivých dílů. Takovou prevencí už při instalaci výrobku docílíte jeho pevnost, stabilitu a celkovou životnost. V opačném případě zvýšená vůle ve spojích může zapříčinit větší námahu a tlak na jednotlivé díly, a tím snížení životnosti výrobku.

DŮLEŽITÉ INFORMACE

Při skončení používání nábytku se z něho stává odpad. Zajistěte proto jeho řádné ekologické zlikvidování. Prosíme, aby doporučení v tomto návodu byly dodrženy. Díky tomu bude životnost vašeho výrobku delší a údržba pohodlnější. Neručíme za eventuální škody výrobku, které vznikly nevhodným používáním, nedbalostí nebo nepřiměřenou manipulací. Područky židle slouží k podepření rukou a nejsou určeny jako opora rukou při vstávání ze židle. Tvrdé plastové kolečka jsou vhodné pro měkké podlahy a koberce, linoleum apod. Pogumované kolečka jsou vhodné pro všechny typy podlah.

NASTAVENÍ

Výška sedáku: Výšku lze měnit zatažením páky pod sedákem směrem nahoru. Pro posouvání sedáku směrem dolů je třeba na sedáku současně sedět. Hloubka sedáku: Hloubku lze měnit zvednutím malé páky umístěné pod sedákem. Houpání: Zapnutí / vypnutí houpaní lze ovládat otočením páky pod sedákem.

Tímto nastavením jsou vybaveny pouze některé modely:

Protiváha opěradla: Protiváhu lze přizpůsobovat pomocí velkého otočného šroubu umístěného pod sedákem. Některé modely mohou být vybaveny otočnou pákou. POZOR, šroub by neměl být nikdy zcela uvolněný.

Podrobný návod k použití najdete na www.elitechairs.cz.

STAROSTLIVOSŤ O TEXTÍLIE

Pomocou vysávača s jemným sacím režimom odstráňte prach, na povrch použite mäkkú kefku. V prípade rozliatej tekutiny opatrne použite bavlnenú handričku alebo papierový obrúsok tak, aby sa tekutina vsiakla a nerozmazala. Husté rozliatie odstráňte tupým predmetom aby sa nepoškriabal povrch. Čistenie treba vykonať čo najskôr, aby tekutina na povrchu nezaschla. Na detailné čistenie odporúčame jemný čistiaci prostriedok s trochou vlažnej vody (maximálne 30 ° C). Na škrvny netlačte, použite radšej navlhčenú špongiu. Po smere vlákien postupne opatrne čistite - od kraja po stred, aby sa nezáčsovala znečistená časť. Suchou utierkou vsajte prebytočnú vlhkosť. Nechajte vysušiť povrch v bežnej izbovej teplote, vyhnite sa sušeniu materiálov na slnku, pri tepelnom zdroji alebo fénovaní. Pri závažnejšom znečistení použite prostriedok na čalúnenie alebo suchú penu. V prípade, že by ste nevedeli alebo nechceli povrch očistiť, obráťte sa na špecialistov v čistiarniach.

Pokiaľ na očistenej ploche objavíte žmolky, skúste ich jemnou kefkou vyčesať. Odstrihnutím alebo špeciálnym strojčekom môžete vďaka pevnosti syntetického vlákna žmolky ľahko odstrániť. Vyvarujte sa vytrhávaniu žmolkov, mohlo by to poškodiť materiál, ako aj narušiť estetiku materiálu.

STAROSTLIVOSŤ O KOŽU

Protí prachu odporúčame použiť vysávač s jemným sacím režimom alebo jemne navlhčenú bavlnenú utierku. V prípade poliatia kože (alebo iného znečistenia), ihneď tekutinu odsajte suchou bavlnenou alebo papierovou utierkou, aby sa zabránilo zaschnutiu nečistôt. Pre zefektívnenie odporúčame trochu vlažnej vody. Vytieranie nečistôt opakujte, kým povrch nebude úplne suchý. Dôležité je tento proces vykonať ihneď, aby sa predišlo absorbovaniu škrvny do kože. Konzerváciu kože a kompletne čistenie odporúčame 2 až 4 krát za rok, podľa toho, ako často a aké množstvo špeciálneho prostriedku bolo aplikované na kožu.

Prípravky vyskúšajte najprv na menej viditeľnom mieste.

ĎALŠIE INFORMÁCIE

Potahové látky disponujú rozličnou štruktúrou v porovnaní s látkami odevov, ich pranie preto nie je vhodné. Pre zachovanie pružnosti, pevnosti a sýtosti farieb nevystavujte potahové látky slnečnému žiareniu, prúdenie studeného vzduchu (napr. z klimatizácie), sálavému teplu či iným vplyvom, ktoré by mohli spôsobiť znehodnotenie materiálu. Vlákna poškodzujú aj abrazívne materiály ako sú častice piesku a prach. K narušeniu farebného pigmentu a zaškvrneniu dochádza aj pri kontakte čalúnenia s potom, kozmetickými prípravkami či kožným mazom. Týmto vplyvmi síce nie je viditeľné okamžité poškodenie, ako tomu je pri poliatíu tekutinou, avšak postupne sa môže materiál rýchlejšie opotrebovať. Najviac zatažené časti môžu vzájomným trením vytvárať žmolky. Tieto javy sú v prípade čalúnnického materiálu bežné a nie sú dôvodom pre reklamáciu.

OSTATNÉ ČASTI

Pri ostatných častiach výrobku je možné používať bežné čistiace prostriedky určené napríklad na: sklo, kov, plast a pod. Na odstránenie hrubého znečistenia je vhodné použiť vlhkú hubku a vlažnú vodu so šetrným, nie agresívnym čistiacim prostriedkom. Otočnému liatinovému kovaniu netreba venovať špeciálnu pozornosť, jeho premazávanie nie je nutné. Riedidlá, čistiace pasty s abrazívnym účinkom, chemické rozpúšťadlá (typu: trichlóretylén, acetón alebo benzín) sú na čistenie ostatných materiálov nevhodné. Pre zabezpečenie ochrany podláh či parkiet pred poškriabaním odporúčame pravidelne kontrolovať opotrebenie koliesok.

OKOLITÉ PROSTEDIE

Tvarovú deformáciu výpletu, alebo poškodenie čalúnného materiálu môže spôsobiť vyššia vlhkosť vzduchu (vyššia ako 60% alebo nižšia ako 40%). Ďalšie vedľajšie javy akými sú: praskanie drevených častí, kože či zmeny zafarbenia dochádza, ak je výrobok vystavený priamemu slnečnému žiareniu alebo ak je príliš blízko krbu, či inému zdroju tepla. Odporúčame dávať pozor aj na ostré predmety a domáce zvieratá, ktoré môžu spôsobiť poškodenie materiálu.

MONTÁŽ A KONTROLA SPOJOV

Postupujte presne podľa montážneho návodu počas montovania výrobku. Odporúčame pravidelne dotahovať skrutky slúžiace na spojenie jednotlivých dielov. Takouto prevenciou už pri inštalácii výrobku docielite jeho pevnosť, stabilitu a celkovú životnosť. V opačnom prípade zvýšená vôľa v spojoch môže zapríčiniť väčšiu námahu a tlak na jednotlivé diely, a tým zníženie životnosti výrobku.

DÔLEŽITÉ INFORMÁCIE

Pri skončení používania nábytku sa z neho stáva odpad. Zaisťte preto jeho riadne ekologické zlikvidovanie. Prosíme, aby odporúčania v tomto návode boli dodržané. Vďaka tomu bude životnosť vášho výrobku dlhšia a údržba pohodlnejšia. Neručíme za eventuálne škody výrobku, ktoré vznikli nevhodným používaním, nedbalosťou alebo neprímeranou manipuláciou. Podrúčky stoličky slúžia na podoprenie rúk a nie sú určené ako opora rúk pri vstávaní zo stoličky. Tvrdé plastové kolieska sú vhodné pre mäkké podlahy a koberce, linoleum a pod. Pogumované kolieska sú vhodné pre všetky typy podláh.

NASTAVENIA

Výška sedáku: Výšku je možné meniť potiahnutím páky pod sedákom smerom nahor. Pre posúvanie sedáku smerom nadol, je potrebné na sedáku súčasne sedieť.

Hĺbka sedáku: Hĺbku je možné meniť zdvihnutím malej páky umiestnenej pod sedákom. Hojdanie: Zapnutie / vypnutie hojdania je možné ovládať otočením páky pod sedákom.

Týmto nastavením sú vybavené iba niektoré modely:

Protiváha operadla: Protiváhu je možné prispôbovať pomocou veľkej otočnej skrutky umiestnenej pod sedákom. Niektoré modely môžu byť vybavené otočnou pákou. POZOR, skrutka by nemala byť nikdy úplne uvoľnená.

Podrobný návod na použitie nájdete na www.elitechairs.cz.

ÖSSZESZERELÉS:

A széket pontosan a szerelési utasításoknak megfelelően kell összeállítani. Minden csavart és alkatrészt ajánlott rendszeresen ellenőrizni a biztonság és a szék élettartamának meghosszabbítás érdekében.

A SZÉK BEÁLLÍTÁSA:

Az ülés magasságát az ülés alatt levő kar felfelé húzásával változtathatja meg. Egyes modellek azonban kar helyett egy kis kapcsolóval rendelkezhetnek. Az ülés lefelé mozgatásához a kar meghúzásával egyidejűleg üljön az ülésen. Ülésmélység: A mélységet az ülés alatt található kis kar emelésével változtathatja meg. Egyes modellek kar helyett egy kis kapcsolóval rendelkezhetnek. Nem az összes modell rendelkezik ezzel a beállítás lehetőséggel.

Dőlésszabályzó: A be- / kikapcsolás vezérlése az ülés alatt lévő kar forgatásával szabályozható. Egyes modellek kar helyett egy kis kapcsolóval vagy vékony kihúzható karral rendelkezhetnek. Rugóerő-szabályzó: A rugóerőt a nagy forgócsavarral lehet beállítani, amely az ülés alatt található. Egyes modellek elfordítható körrel rendelkeznek. VIGYÁZAT A csavart soha ne csavarja ki teljesen!

TISZTÍTÁS

A megfelelő tisztítási módszerek: a bőrkárpitról való por eltávolítására egy nedves törülközőt, a szövetkárpit esetében pedig porszívó keféjét használjon. A foltokat azonnal és finoman kell eltávolítani. A legtöbb foltot langyos vízzel és kis mennyiségű tisztítószerrel távolíthatja el. A vérfoltokat hideg vízzel kell tisztítani. Tisztítószer alkalmazásakor célszerű tesztelni annak hatását egy kevésbé látható helyen. A nedves tisztításból származó vizet háztartási papírtörülkövel távolítsa el. Olyan anyagokat, mint a műanyag és a fém, nedves ruhával vagy tisztítószerrel tisztítsa. A tisztítószer legyen kíméletes és az adott anyag tisztítására alkalmas. Az elért tisztítási eredménnyel kapcsolatos kétségek esetén vegye fel a kapcsolatot egy professzionális takarítási szolgáltatóval.

KÖRNYEZET

Egyes környezeti hatások képesek a szék károsodását kiváltani, ezért az alábbi intézkedések javasoltak. A helyiség levegő páratartalma 40 és 60% között ajánlott. A széket ne állítsa ki közvetlen hőforrásnak, mint például a radiátorok vagy kandallók. Hosszútávon a közvetlen napfény szintén megváltoztathatja az anyag megjelenését, felületét.

TOVÁBBI INFORMÁCIÓK

Minden széket felelősségteljesen kell a lejáratí idő után megsemmisíteni, megfelelő a helyi hulladékkezelési jogszabályoknak. A karfát nem ajánlott felálláskor támasztékként használni. A nem rendeltetésszerű használat által keletkezett kárért a felhasználó felel.

MONTAGE

Der Stuhl sollte genau nach der Montageanweisung montiert werden. Alle Schrauben und Teile sollten regelmäßig überprüft und festgezogen werden, um die Sicherheit zu gewährleisten und die Lebensdauer des Stuhls zu verlängern.

ANPASSUNG

Sitzhöhe: Sie können die Sitzhöhe ändern, indem Sie den Hebel unter dem Sitz nach oben ziehen. Einige Modelle können stattdessen mit einem kleinen Schalter ausgestattet sein. Um den Sitz nach unten zu bewegen, muss man gleichzeitig auf dem Sitz sitzen. Sitztiefe: Die Tiefe kann durch Anheben des kleinen Hebels unter dem Sitz geändert werden. Einige Modelle können stattdessen mit einem kleinen Schalter ausgestattet sein. Mit dieser Einstellung sind nur einige Modelle ausgestattet.

Schaukeln: Das Ein- und Ausschalten kann durch Drehen des Hebels unter dem Sitz gesteuert werden. Einige Modelle können stattdessen mit einem kleinen Schalter oder einem dünnen Schiebehebel ausgestattet sein.

Gegengewicht der Rückenlehne: Das Gegengewicht kann mit einer großen Drehschraube unter dem Sitz eingestellt werden. Einige Modelle können stattdessen mit einer Lenkrolle ausgestattet sein. VORSICHT: Die Schraube sollte niemals vollständig gelöst werden.

REINIGUNG

Zum Abstauben der Lederverkleidung ist die Verwendung eines feuchten Tuchs ideal, beim Stoffbezug verwenden Sie am besten Staubsauger mit Bürstenaufsatz. Eventuelle Flecken sollten sofort und schonend entfernt werden. Viele Flecken können mit lauwarmem Wasser und etwas Spülmittel entfernt werden. Blutflecken sollten mit kaltem Wasser gereinigt werden. Beim Verwenden von Reinigungsmitteln ist es ratsam, die Wirkung zuerst an einer weniger sichtbaren Stelle zu testen. Wasserreste nach der Nassreinigung am besten mit einem Papiertuch entfernen. Materialien wie Kunststoff oder Metall werden idealerweise mit einem feuchten Tuch gereinigt, ggf. mit einem nicht aggressiven Reinigungsmittel, das für das jeweilige Material empfohlen wird. Wenn Sie Zweifel an den Reinigungsergebnissen haben, wenden Sie sich an einen spezialisierten Reinigungsdienst.

UMGEBUNG

Einige Eigenschaften der nächsten Umgebung können den Stuhl beschädigen; deshalb werden die folgenden Maßnahmen empfohlen: Die Raumluftfeuchtigkeit sollte zwischen 40 und 60% liegen. Der Stuhl sollte nicht in der Nähe von Wärmequellen wie Heizkörpern oder Kaminen aufgestellt werden. Darüber hinaus kann direktes Sonnenlicht über einen längeren Zeitraum das Erscheinungsbild von Materialien verändern.

ZUSÄTZLICHE INFORMATIONEN

Jeder Stuhl am Ende seines Lebenszyklus sollte verantwortungsbewusst und in Übereinstimmung mit den örtlichen Vorschriften zur Abfallentsorgung entsorgt werden. Armlehnen sollen nicht als Stütze beim Aufstehen vom Stuhl verwendet werden. Bei nicht bestimmungsgemäßer Verwendung haftet der Eigentümer für eventuelle Schäden.

CHAIR ASSEMBLY

The chair should be assembled precisely following the assembly instructions. All the screws and parts should also be occasionally checked and tightened to secure safety and to increase chairs' life span.

CHAIR ADJUSTMENTS

Seat height: For the seat to be moved higher or lower, the right side lever under the seat needs to be pulled upwards, while sitting on the seat. Premium models may be equipped with a small switch with a pictogram instead of a lever.
Seat depth: This adjustment is not available on all the models. Depth can be changed by pulling the left side lever under the seat upwards. Premium models may be equipped with a small switch with a pictogram instead of a lever.

Rocking: To enable or disable rocking, the side lever under the seat needs to be pulled or turned depending on a model. Premium models may be equipped with a small switch with a pictogram instead of the lever.

Rocking intensity: This can be adjusted by a large screw cylinder under the seat, which should never be loosened completely. Premium models may be equipped with a small wheel under the seat instead.

CLEANING

The best way to clean the dust from a leather upholstery, is by using a damp white cloth, and from fabrics, by using a vacuum cleaner with a soft brush extension. Stains should be removed immediately and very gently, avoiding harsh movements. Most stains can be removed by using lukewarm water with a little amount of washing up liquid. Blood stains should be cleaned only by using cold water. In case of using cleansing detergents, test cleaning on a less visible area should be done always first. Water residues from cleaning process can be removed by using a dry cloth or a paper towel. In case of any doubts about the results, please contact specialized cleaning service. Normal wear and tear is not a reason for a warranty claiming.

SURROUNDINGS

Several environment properties are known to be able to affect or damage the chair. Following adjustments are recommended:

- Room air humidity should be maintained between 40 to 60%.
- The chair should be placed only within a reasonable distance from a heat sources such as radiators or fireplaces. Direct sunlight may change the appearance of the materials over a longer period of time.

ADDITIONAL INFORMATIONS

Every chair at the end of it's life cycle should be disposed responsibly and in accordance with a local legislation about waste management. The armrests are not recommended being used for getting up from the chair. In case of an action, not in accordance with the Owner's manual guidelines, no responsibility will be taken if damage is caused

ADJUSTMENT CONTROLS

Popis ovládacích pák / A beállítások leírása / Beschreibung der Steuerhebel

	CZ	SK	HU	DE
LIFT	ZVEDNOUT	ZDVIHNÚŤ	EMELÉS	HEBEN
SLIDE	POSUNOUT	POSUNÚŤ	GÖRGETÉS	SCHIEBEN
TILT TENSION	SÍLA PROTIVÁHY	SILA PROTIVÁHY	RUGÓERŐ	FLEXIBILITÄT
TIGHT	PEVNÉ	PEVNÉ	FIX ÁLLAPOT	FEST
LOOSE	VOLNÉ	VOLNÉ	MOZGÓ ÁLLAPOT	LOSE
FREE	HOUPÁNÍ	HOJDANIE	DŐLÉS	SCHAUKELN
LOCK	BEZ HOUPÁNÍ	BEZ HOJDANIA	DŐLÉS NÉLKÜL	NICHT SCHAUKELN
UP	NAHORU	HORE	FELFELÉ	OBEN
DOWN	DOLŮ	DOLE	LEFELÉ	UNTEN

OBJEVTE CELOU NABÍDKU KANCELÁŘSKÝCH ŽIDLÍ MOSH

DISCOVER ENTIRE MOSH
OFFICE CHAIRS RANGE

Airflow



AIRFLOW 802



AIRFLOW 801



AIRFLOW 702



AIRFLOW 702L



AIRFLOW 626



AIRFLOW 616



AIRFLOW 601



AIRFLOW 406

WUD



WUD Classic 133



WUD Classic 91



WUD L



www.mosh.cz